



# HD4000

## 变频恒压供水电脑控制器

# 使用手册

## 目 录

系统概述 .....	(2)
主要性能指标 .....	(2)
安装尺寸和接线端子说明 .....	(3)
操作面板指示及参数设定说明 .....	(5)
恢复系统参数出厂值 .....	(5)
参数列表及参数出厂默认值 .....	(6)
系统参数功能详细说明 .....	(9)
故障显示代码说明 .....	(17)
外部输入信号端子说明 .....	(17)
系统当前时间的调整 .....	(18)
手动临时开机的调整 .....	(18)
外部输出端子与部分变频器端子的连接表 .....	(19)
4-20mA 压力变送器的连接方法 .....	(20)
RS485 远程通讯接口 .....	(20)

## 一、系统概述

HD4000 系列微电脑变频供水/补水控制器是专为变频恒压供水系统和锅炉及换热系统补水而设计的电脑控制器，可与各种品牌的变频器配套使用。具有压力控制精度高、压力稳定、第二消防压力（动压）设定、系统超压泄水自动控制、设定参数密码锁定等多项功能。

## 二、主要性能指标

1. 可编程设定多种泵工作方式，最多可拖 4 台泵循环启动；
2. 配备 RS485 远程通讯接口，标准组态软件支持远程通讯；
3. 液晶汉字显示，参数调整和设定具有密码锁定及保护功能；
4. 采用人工智能模糊控制算法，设定参数少，控制精度高，双看门狗电路，采用数字滤波及多项抗干扰措施，防止软件跑飞；
5. 可接无源远传压力表、有源电压及电流型压力变送器；
6. D/A 输出控制频率电压为 DC 0-10V，也可设定为 DC 0-5V；
7. 具有压力传感器零点和满度补偿功能；
8. 具有定时自动倒泵和退泵功能，不用的泵可以设定退出循环；
9. 具有动压、静压（消防压力）设定和控制功能；
10. 具有缺水自动检测保护功能和外部输入停机保护功能；
11. 具有超压自动泄水设定和控制功能；
12. 具有供水附属小泵控制功能，可设定小泵变频或工频模式；
13. 具有定时自动开、关机控制功能；
14. 具有小流量水泵睡眠控制功能；
15. 具有手操器功能，可手动调节输出电压来控制变频器的频率；

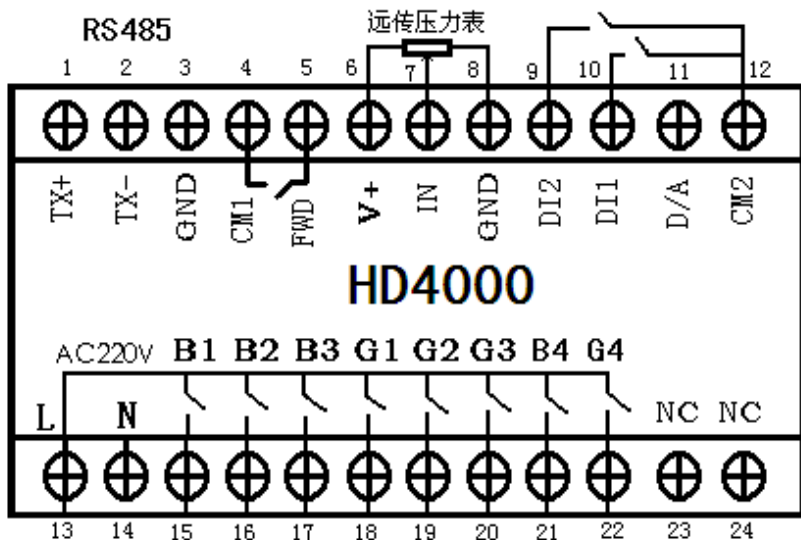
- 16.可代替电接点压力表进行上、下限压力控制；
- 17.具有分时分压供水控制功能，最多有六段时间控制；
- 18.具有上限保护压力控制功能，超压自动停泵；
- 19.系统运行状态和故障状态汉字提示，运行状况一目了然；

### 三、安装尺寸和接线端子说明

- 1.控制器外形尺寸: 160mm × 80mm × 90mm
- 2.控制柜面板开口尺寸 151mm × 75mm，面板卡入式安装。
- 3.使用环境为:无水滴、蒸汽、腐蚀、易燃、灰尘及金属微粒的场所；
- 4.使用环境温度:-20 ~ 50
- 5.相对湿度:<95%;
- 6.额定工作电压:AC220V ± 10%;
- 7.控制器额定功耗:<=AC 5W;
- 8.控制器接线端子输出容量：3A/ AC220V
- 9.面板及接线端子说明：

#### HD4000 型控制器面板示意图





### HD4000 型控制器接线端子说明：

- |                           |                           |
|---------------------------|---------------------------|
| 1-----TX+ (RS485 通讯接口+)   | 2-----TX -(RS485 通讯接口-)   |
| 3-----GND(信号地)            | 4-----CM1(正转运行信号)         |
| 5-----FWD(正转运行信号)         | 6----- V+ (远传压力表高端+5V)    |
| 7-----IN(压力信号输入 0-5V)     | 8----- GND(压力信号输入地)       |
| 9----- DI2(缺水或停机信号输入)     | 10-----DI1(第二压力信号输入端)     |
| 11----- D/A (DC 0-10V 输出) | 12----- CM2(信号公共端 2)      |
| 13----- N(AC 220V 零线)     | 14-----L( AC 220V 火线)     |
| 15-----B1(1#变频运行触点)       | 16-----B2(2#变频运行触点)       |
| 17-----B3(3#变频运行触点)       | 18-----G1(1#工频运行触点)       |
| 19-----G2(2#工频运行触点)       | 20-----G3(3#工频运行触点,泄压阀触点) |
| 21-----B4(4#变频运行触点)       | 22-----G4(4#工频运行触点)       |
| 23-----NC(空端子)            | 24-----NC(空端子)            |



## 四、操作面板指示及参数设定说明

### 4.1 面板及按键:

PV 窗口为测量值显示窗口，SV 窗口为设定值显示窗口。"S"键为参数设定键，" "和" "为两个数字加减键，在参数设定状态，"M"键和"↶"键为参数翻页键；在正常工作状态，"↷"键为显示方式转换键，用来转换显示压力值和输出频率值；" "键为工厂保留测试键。

### 4.2 工作状态指示灯

四个泵工作状态指示灯 P1、P2、P3、P4 表示四台泵，当指示灯为绿色时表示对应泵工作在变频方式，当指示灯为红色时，表示对应泵工作在工频方式。

### 4.3 参数的设定

正常运行状态下，按住"S"键 5 秒，当显示窗口显示“----”时松开"S"键，进入参数设定状态，此时 PV 窗口显示参数项 P00，SV 窗口显示当前参数项的值。"M"键或"↶"键为参数项翻页键，用来显示不同的设定参数项；按" "或" "键改变当前参数项的值，改变后的值将被自动存储在仪表的存储器中。当参数设定完成后，再按一下"S"键，仪表将返回正常工作状态下。此时如果 P00=18，按" "和" "键将直接改变当前的压力设定值（P01 的设定值）。在第二压力（消防）开关（端子 10 和端子 12）闭合时，SV 窗口显示的是第二设定压力。按" "和" "键将直接改变当前的第二设定压力值，第二压力也可以在 P02 中设定。

### 4.4 恢复系统参数出厂值

**断电状态下按住"S"键不松手** 开机上电，当显示窗口显示“----”时松开"S"键，系统自动将所有参数恢复为出厂默认值。

## 五、控制器参数列表及出厂默认值



## 变频恒压供水 / 补水电脑控制器使用手册

项目参数	参数说明	数据范围	出厂默认值	参数说明
P00	参数密码	0-100	18	此数值为 18 时,可以对系统参数进行修改,为其余值,则锁定所有参数项。
P01	当前压力设定值	0-2.5Mpa	0.20	第一控制压力或下限压力设定值
P02	第二压力设定值	0-2.5Mpa	0.30	第二控制压力、消防压力或动压设定值
P03	泵工作方式	1-15	1	1-1#泵变频,2-2#泵变频,3-一变一工,4-补水泄压,5-开关控制,6-1#与 2#循环,7-1#,2#,3#三台泵循环,8-一变两工,9-一变三工,10-消防二工频,11-一变四工,12-1#与 3#循环,13-2#与 3#循环,14—3#泵变频,15—四泵循环
P04	变频 → 工频时间设定	0.1-5 秒	0.2	用于两泵、三泵和四泵循环软启动时,设定变频切换到工频的时间
P05	欠压加泵时间	1-250 秒	20	多泵启动时,欠压加泵的时间
P06	超压减泵时间	1-250 秒	15	多泵运行时,超压减泵的时间
P07	输出电压选择	1-2	1	1---0-10V 2---0-5V
P08	传感器信号类型	1-2	1	1---0-5V 2---1-5V(4-20mA)
P09	传感器量程选择	0.6, 1.0, 1.6, 2.5 MPa	1.0	0.6Mpa,1.0MPa,1.6MPa,2.5Mpa
P10	传感器零点校正	0-0.2MPa	0.00	填入传感器零压时仪表 PV 窗口显示的数值
P11	传感器满度校正	0-100%	12%	满量程的修正百分比 (0-50%)
P12	定时换泵设定	0-1	0	0---不换泵 1---定时换泵 (P03=1,2,6,7,12,13,14,15 定时换泵功能有效)
P13	定时换泵时间	1-250 小时	1	定时换泵时间设定
P14	换泵剩余时间显示	1-250 小时	12	显示离换泵还剩多少时间,不能设定。
P15	手动输出频率控制	0-50Hz	0	P18=1 时,手动控制 D/A 输出频率大小
P16	增益系数	0-100	18	调节系统跟踪压力误差的速度
P17	抑制系数	0-100	18	用于控制系统压力的稳定性
P18	D/A 输出控制选择	0--1	0	0---输出频率自动控制 1---输出频率手动控制

P19	压力测量滤波系数	0-20	0	补偿压力表指针抖动造成的测量值不稳定,值越大,补偿效果越明显
P20	泄压偏差限	0-0.5MPa	0.0	P03=1,2,3,4,5,6 时,当测量压力 $\geq((P01$ 或 $P02)+P20)$ 三秒时,G3 触点接通,当测量压力 $<((P01$ 或 $P02)+P20)$ 两秒,G3 触点断开。P20=0 时泄压功能无效。
P21	上限压力设定值	0-2.5Mpa	0.3	P03=5 时,当测量压力 $<P01$ 三秒时,G1 接通,运行P05 时间后,实际压力仍然小于 P21,G2 接通;当测量压力 $\geq P21$ 两秒,G1 断开;继续超压,G2 也断开;当测量压力 $\geq(P21+P20)$ 两秒,G3 接通,当测量压力 $\leq P21$ 时,G3)断开。
P22	水泵睡眠频率	0-50Hz	0	P22=0 时无睡眠功能。 P22>0 时,当输出频率 P27 分钟以上仍然 $\leq P22$ ,则将 D/A 输出置零,FWD 信号断开;当测量值 $\leq(P01-P31)$ 时,重新接通 FWD 信号,启动 D/A 输出
P23	附属小泵控制	0-2	0	<b>P23=0</b> ,无附属小泵。 <b>P23=1 且 P03=1,2,6,7</b> 时,附属小泵变频。当系统只有一台变频主泵工作,且工作频率 $\leq P24$ ,P28 分钟后,关闭变频主泵,接通小泵变频触点 B4,启动小泵变频工作。当小泵达到 50Hz 后延时 P05 秒,压力还达不到设定值,则断开 B4,重新启动主泵变频工作。 <b>P23=2 且 P03=1,2,6,7</b> 时,附属小泵工频。当系统只有一台变频主泵工作,且工作频率 $\leq P24$ ,P28 分钟后,关闭变频主泵,接通小泵触点 G4,以 P01 为低压,P21 为高压,进行压力区间控制,如果工频小泵运行 P05 秒后仍然达不到 P01 压力值,则断开小泵工频触点 G4,重新启动变频主泵工作。
P24	附属小泵最低工作频率	0-50Hz	10	当变频主泵工作频率 $\leq P24$ 时,并且工作 P28 分钟后,切换为附属小泵工作模式
P25	缺水保护最小压力	0-2.5MPa	0.05	系统运行中,当测量压力 $\leq P25$ ,并且运行时间 $\geq P26$ 时,认为系统缺水或泵故障,控制器切断所有输出,PV 窗口交替 1 秒显示故障代码 Er1 和测量值
P26	缺水保护时间设定	0-250 (X 5 秒)	0	P26=0,无缺水保护功能。 P26>0 有缺水保护功能。参数中每个数值代表 5 秒钟;设置的参数必须保证 $P26 \times 5 > P05$ ,否则缺水保护动作将在加泵动作前执行





## 变频恒压供水 / 补水电脑控制器使用手册

P27	水泵睡眠等待时间	1-60 分钟	5	当 P22>0,且输出频率 P27 分钟后仍然 <=P22,则启动水泵睡眠功能
P28	小泵投入等待时间	1-60 分钟	5	当 P23>0, 且系统只有一台变频主泵工作,当输出频率 <=P24,P28 分钟后启动附属小泵工作
P29	最低输出频率	0-50Hz	0	用于控制水泵的最低转速
P30	D/A 输出控制选择	0-1	0	0—正向控制 1—反向控制
P31	睡眠重新起泵偏差	0-1.0MPa	0.02	睡眠后当前压力 <=((P01 或 P02)-P31) 时重新启动水泵工作
P32	定时开关使能	0-2	0	P32=0 时, 无定时功能; P32=1 时, 定时定压供水; P32=2 时, 分时段分压供水
L1	第一开机时间			时:分 ( 06 : 00 )
H1	第一关机时间			时:分 ( 07 : 00 )
L2	第二开机时间			时:分 ( 08 : 00 )
H2	第二关机时间			时:分 ( 09 : 00 )
L3	第三开机时间			时:分 ( 10 : 00 )
H3	第三关机时间			时:分 ( 11 : 00 )
P39	系统当前时钟		08 : 30 : 00	时:分:秒 (翻到此页时“ P39 “不显示, 只显示当前时间, 并不断刷新, 按加键更改小时, 按减键更改分钟, 秒位不改动, 改动完成的数据直接存入存储器中), 上电初始化时设定为 08 : 30 : 00
L4	第四开机时间			时:分 ( 12 : 00 )
H4	第四关机时间			时:分 ( 13 : 00 )
L5	第五开机时间			时:分 ( 14 : 00 )
H5	第五关机时间			时:分 ( 15 : 00 )
L6	第六开机时间			时:分 ( 16 : 00 )
H6	第六关机时间			时:分 ( 17 : 00 )
P46	第一时段压力值	0-2.5MPa	0.2MPa	第一开机时段的供水压力设定值



P47	第二时段压力值	0-2.5MPa	0.2MPa	第二开机时段的供水压力设定值
P48	第三时段压力值	0-2.5MPa	0.2MPa	第三开机时段的供水压力设定值
P49	第四时段压力值	0-2.5MPa	0.2MPa	第四开机时段的供水压力设定值
P50	第五时段压力值	0-2.5MPa	0.2MPa	第五开机时段的供水压力设定值
P51	第六时段压力值	0-2.5MPa	0.2MPa	第六开机时段的供水压力设定值
P52	上限保护压力	0-2.5MPa	1.0MPa	测量压力 $\geq$ P52 两秒后,所有的泵顺序关闭(消防状态除外),进入压力保护状态。当测量压力 $\leq$ ((P01 或 P02)-P31)时,系统重新投入工作
P53	液晶背光持续时间	1-60 分钟	5 分钟	按任意键可以点亮液晶显示背光灯
P54	1# 泵退泵选择	0-1	0	0—不退泵 ; 1—退泵(P03=7,15 有效)
P55	2# 泵退泵选择	0-1	0	0—不退泵 ; 1—退泵(P03=7,15 有效)
P56	3# 泵退泵选择	0-1	0	0—不退泵 ; 1—退泵(P03=7,15 有效)
P57	4# 泵退泵选择	0-1	0	0—不退泵 ; 1—退泵(P03=7,15 有效)
P58	备用参数			
P59	备用参数			
P60	通讯机号	1-250	1	多机通讯时,分机的机号设置

## 六、控制器参数功能详细说明

### P00----参数修改密码。

当 P00=18 时,所有的参数和设定值均可修改,当 P00 $\neq$ 18 时,参数和设定值只能查看,不能修改。

### P01----压力设定值,也称第一压力设定值或下限压力设定值。

当 P03 $\neq$ 5 时,P01 就是系统当前的压力设定值,可在 P01 中设定或在运行状态直接在控制面板用" "和" "键直接设定。当 P03=5 时,此值为下限压力设定值。

**P02**----第二压力设定值，也称消防压力或动压设定值。

当外部输入信号端子 DI1 与 CM2 闭合超过 2 秒，则当前系统控制的设定压力值即变为 P02 的值，此时可在控制面板上直接用" "和" "键进行修改，修改后的数值直接存入 P02 参数项中。当外部输入信号端子 DI1 与 CM2 断开后，控制面板上的设定压力值又重新变回 P01 的压力设定值。

**P03**----泵工作方式。通过 P03 参数的改变，控制器可以控制单台或多台泵工作在不同的工作方式；

**P03=1,2**，为一用一备工作模式，B1 和 B2 互为备用泵。当 P12=1 时，B1 和 B2 按照 P13 中设定的时间定时相互轮流接通工作，G3 为超压泄水触点。P20=0 时，泄压功能无效；

**P03=3**，为一台变频泵加一台工频泵工作模式。此时系统定义 B1 为变频泵，G1 为工频泵。当 B1 工作频率达到 50Hz 后，延时 P05 秒的时间，如果测量压力值仍然达不到系统设定值，则系统直接接通 G1 触点将工频泵投入系统运行。如果系统出现超压，则将 G1 工频泵关掉，仍然靠调节 B1 泵的工作频率来稳定系统压力。

**P03=4**，是为锅炉补水或换热机组补水设计的工作模式。此模式下系统定义 B1 为变频补水泵，G3 为超压泄水电磁阀控制端子。当测量压力  $\geq (P01(\text{或 } P02)+P20)$  时，G3 接通，控制泄压电磁阀开启进行泄水。当测量压力  $\leq P01(\text{或 } P02)$  时，G3 断开，泄压停止。P20=0 时，泄压功能无效；

**P03=5**，为开关位式控制模式。这种工作模式下，定义 G1 为 1#工频补水泵，G2 为 2#工频补水泵，G3 为超压泄水电磁阀控制端子。此时 SV

压力设定值窗口显示的设定值为 P21 上限压力设定值。此工作模式下，系统以 P01 为下限压力，P21 为上限压力，代替电接点压力表进行压力控制。当测量压力 $\leq$ P01 时，延时 2 秒，G1 接通；经过 P05 时间后，如果压力仍然达不到 P21，则 G2 接通；当测量压力 $\geq$ P21 时，G1 断开；G1 断开后，如果测量压力还高于 P21，G2 也断开；当测量压力 $\geq$ (P21+P20) 时，G3 接通，控制泄压电磁阀开启进行泄水；当测量压力 $\leq$ P21 时，G3 断开，停止泄压。P20=0 时，泄压功能无效；

**P03=6**，为两泵循环软启动控制模式。在此工作模式下，系统定义 B1、B2 为两台泵变频工作端子，G1、G2 为两台泵工频工作端子。此模式下系统上电工作时，先接通 B1，启动 1#泵变频工作。当 1#泵变频工作在 50Hz 时，延时 P05 秒，如果测量压力仍然达不到设定值，则将 B1 断开，接通 G1，将 1#泵由变频状态转换为工频工作状态，延时 3 秒，接通 B2，启动 2#泵进行变频工作。当系统超压时，当 2#泵变频工作在 0Hz 时，延时 P06 秒，系统仍然超压，将 G1 断开，切断 1#泵工频，由 2#泵进行变频调节保持系统的压力稳定。当测量压力 $\geq$ P01+P20 时，G3 接通，控制泄压阀泄水。P20=0 时，泄压功能无效；

**P03=7**，为三泵循环软启动控制模式。在此工作模式下，系统定义 B1、B2、B3 为三台泵变频工作端子，G1、G2、G3 为三台泵工频工作端子。此模式下系统上电工作时，先接通 B1，启动 1#泵变频工作。当 1#泵变频工作在 50Hz 时，延时 P05 秒，如果测量压力仍然达不到设定值，则将 B1 断开，接通 G1，将 1#泵由变频状态转换为工频工作状态，延时 3 秒，接通 B2，启动 2#泵进行变频工作。当 2#泵变频工作在 50Hz 时，延时 P05 秒，如果测量压力仍然达不到设定值，则将 B2 断开，接通 G2，将 2#泵由变频状态转换为工频工作状态，延时 3 秒，接通 B3，启动 3#泵

进行变频工作。当系统超压时，按先起先停的原则，逐个停掉工频泵，最后保留一台泵变频工作。当系统欠压时，再按顺序逐个启动没投入工作的泵。

**P03=8**,为一台变频泵、两台工频泵的工作模式。在此工作模式下，系统定义 B1 为变频工作泵，G1、G2 为两台工频工作泵。当 B1 工作频率达到 50Hz 后，延时 P05 秒的时间，如果测量压力仍然达不到系统设定值，则接通 G1 直接启动 1#工频泵投入运行，当 B1 工作频率达再次到 50Hz 后，延时 P05 秒的时间，如果测量压力仍然达不到系统设定值，则接通 G2 启动 2#工频泵投入运行，系统靠调节 B1 泵的工作频率来稳定压力。如果系统出现超压，则先关闭 1#工频泵，然后关闭 2#工频泵。

**P03=9**,为一台变频泵、三台工频泵的工作模式。在此工作模式下，系统定义 B1 为变频工作泵，G1、G2、G3 为三台工频工作泵。当 B1 工作频率达到 50Hz 后，延时 P05 秒的时间，如果测量压力仍然达不到系统设定值，则接通 G1 直接启动 1#工频泵投入运行，当 B1 工作频率达再次到 50Hz 后，延时 P05 秒的时间，如果测量压力仍然达不到系统设定值，则接通 G2 启动 2#工频泵投入运行，如果三台泵满负荷运行，延时 P05 秒后，测量压力仍然达不到设定值，则接通 G3,启动 3#工频泵投入运行。如果系统出现超压，则先关闭 1#工频泵，然后关闭 2#工频泵，最后关闭 3#工频泵。

**P03=10**,为两台工频泵，一用一备消防工作模式。在此工作模式下，G1、G2 定义为两台工频泵，G1 为主泵，G2 为备用泵。G3 定义为泄压电磁阀控制端子，B3 定义为报警输出端子。正常工作状态下，DI1 端子没有信号输入，PV 窗口显示 P02 消防压力值。系统以 P01 为低压，P02 为高压，以主泵 G1 控制系统的压力。如果测量压力 $\leq$ P01,G1 接通，启动主泵工作，如果测量压力 $\geq$ P02,G1 断开，停止主泵。如果测量压力 $>$ P02，则接通 G3 进行泄压。如果测量压力 $\leq$ P02，则泄压停止。当 DI1 与 CM2

端子闭合超过 2 秒, 即有消防信号输入时, 则立即启动 G1 消防工频泵, 超压也不泄水, B3 报警端子接通, DI1 信号撤掉也不停泵。在此状态下如果 P05 秒钟后测量压力  $\leq$  P01, 则认为主泵故障或启动失败, 则将 G2 端子同时接通, 启动备用泵投入工作。这种状态下 DI2 端子有停机信号输入也认为无效, 只有将控制器电源停掉才能解除此状态。

**P03=11**, 为一拖五模式: 一台变频泵、四台工频泵的工作模式。在此工作模式下, 系统定义 B1 为变频工作泵, G1、G2、G3、G4 为四台工频工作泵。当 B1 工作频率达到 50Hz 后, 延时 P05 秒的时间, 如果测量压力仍然达不到系统设定值, 则接通 G1 直接启动 1#工频泵投入运行, 当 B1 工作频率再次到 50Hz 后, 延时 P05 秒的时间, 如果测量压力仍然达不到系统设定值, 则接通 G2 启动 2#工频泵投入运行, 以此类推。如果 5 台泵投入运行后系统出现超压, 则先关闭 1#工频泵, 然后关闭 2#工频泵, 依次最后关闭 4#工频泵。

P03=12, 为 1#泵与 3#泵两泵循环软起动工作模式, 参照 P03=6

P03=13, 为 2#泵与 3#泵两泵循环软起动工作模式, 参照 P03=6。

P03=14, 为 3#泵单泵变频工作模式, 此模式下三台泵可以定时轮流切换。

P03=15, 为 4 台泵循环启动工作模式, 动作方式参考 P03=7。

**P04**----变频泵切换为工频泵的时间。当 P03=6,7,12,13,15 时, 控制器的控制模式为两泵、三泵和四泵循环软启动控制模式。在此模式下, 当变频泵工作到 50Hz 时, 如果此时系统压力达不到设定值, 则要将变频泵切换成工频泵, 此切换过程的时间长短, 由 P04 所设定的时间来控制。根据泵功率的大小, 通常此时间在 0.1-5 秒之间设定。

**P05**----欠压加泵时间。当 P03=3,5,6,7,8,9,11,12,13,15 时, 此参数有效。当一台泵工作时, 如果压力达不到设定值, 启动下一台泵时, 间隔的时间为 P05。

**P06**----超压减泵时间。当 P03=3,5,6,7,8,9,11,12,13,15 时, 此参数有效。

当多台泵工作时，系统超压减泵时，间隔的时间为 P06。

**P07**----输出电压选择。控制变频器工作频率的电压信号。有 0--5V 和 0--10V 两种输出选择，以适应不同品牌变频器频率输入的要求。

**P08**----输入传感器类型选择。控制器可以接受三种类型的压力传感器输入信号。P08=1 时，可以直接接入无源的远传压力表，或有源输出的 0-5V 电压输出型压力变送器。要接 0-10V 输出型压力变送器需在订货时特别说明。

如果要接 4-20mA (1—5V) 的电流型压力变送器，需 P08=2，此时还需在压力信号输入的两个端子(IN 和 GND)之间外接一个 250 欧姆 /0.5W 的精密电阻，或在订货时直接由厂家在控制器内部加上。

如果要接 0-20mA 的电流型压力变送器，需 P08=1，此时还需在压力信号输入的两个端子 (IN 和 GND) 之间外接一个 250 欧姆/0.5W 的精密电阻，或在订货时直接由厂家在控制器内部加上。

**P09**----传感器量程选择。控制器可接入不同量程的压力传感器，此值要与外接传感器的最大量程一致，否则，会造成测量压力与实际压力不符。

**P10**----传感器零点校正。一般在接入压力变送器时，此值无需校正。但在接入远传压力表时，一般情况下零点压力值会有误差，此参数就是为了消除零点误差。

**P11**----传感器满度校正。当实际压力与控制器测量压力有误差时，用 P11 来修正此误差。此参数修正的是控制器满量程的百分比值。

**P12**----定时换泵设定。当 P03=1,2,6,7,12,13,14,15 且 P12=1 时,定时换泵功能有效。

**P13**----定时换泵时间设定。

**P14**----定时换泵剩余时间。当定时换泵功能有效时，此参数用来显示离换泵还剩多少时间，只能察看，不能修改。

**P15**----手动输出频率控制。当 P18=1 时，控制器的频率控制输出电压受 P15 的数值大小控制。可以再运行状态下直接更改输出频率。

**P16**----增益系数。控制系统跟踪压力误差的速度。此值越大，控制器 D/A 输出调节的幅度越大，跟踪压力变化的速度也越快，易产生超调。

**P17**----抑制系数。用来调节系统压力稳定程度的参数。数值越大越稳定性越好。当 P17=0 时，控制无抑制效果。

**P18**----D/A 输出控制选择。P18=0,D/A 输出受控制器自动控制，P18=1,D/A 输出受 P15 值控制。当 P18=1 时，退出设定状态后，PV 窗口显示的值就是 P15 的值，按" "和" "键可直接改变当前 D/A 电压的输出值，从而**手动**改变变频器的运行频率。

**P19**----压力测量滤波系数。当测量压力显示值抖动过大时，用于补偿远传压力表或压力变送器测量值抖动造成的测量值不稳定。数值越大，补偿效果越明显。

**P20**----泄压偏差限。当 P03=1,2,3,4,5,6,10 时，此值为泄压偏差上限值。当系统压力超过设定的压力上限，超过的偏差值 $\geq$ P20 时，控制 G3 端子接通，控制泄压电磁阀产生泄压动作。当 P20=0 时，此功能无效。

**P21**----上限压力设定值。当 P03=5 时，控制模式为位式控制，模拟**电接点压力表**控制方式，P21 为此控制模式的上限压力设定值。

**P22**----水泵睡眠频率。P22=0 时无睡眠功能。P22>0 时,当 D/A 输出频率值 P27 分钟以上仍然 $\leq$ P22，则认为系统不缺水或需水量很小，此时控制器将关闭变频器，停止供水。当测量压力 $\leq$ (P01-P31) 时，重新启动变频器开始供水。

**P23**----附属小泵控制。P23=0 时，无附属小泵功能。当 P03=1,2,6,7 且 P23=1 时，附属小泵为变频控制。当系统只有一台变频主泵工作，且工作频率 $\leq$ P24，延时 P28 分钟后，关闭变频主泵，接通小泵变频接触器 B4，启动小泵变频工作。当小泵工作频率达到 50Hz 后延时 P05 秒，压力还达不到设定值，则关闭小泵，重新启动主泵。当 P03=1,2,6,7 且 P23=2 时，附属小泵为工频控制。当系统只有一台变频主泵工作，且工作频率 $\leq$ P24，延时 P28 分钟后，关闭变频主泵，接通小泵工频接触器



G4,以 P01 为低压, P21 为高压,进行位式(高低)压力控制。如果工频小泵运行 P05 秒后仍然达不到 P01 压力值,则关闭工频小泵,重新启动变频主泵投入工作。

在此工作模式中,定义 B4 端子为变频小泵控制端子, G4 端子为工频小泵控制端子。

**P24**----附属小泵最低工作频率。在系统运行中当变频器的工作频率低于 P24 所设定的频率下限 P28 分钟后,认为系统不缺水或用水量很小,将附属小泵投入工作。

**P25**----缺水保护最小压力。系统运行中,当测量压力 $\leq$ P25,并且运行时间 $\geq$ P26 时,认为系统缺水或泵故障,控制器切断所有输出,PV 窗口交替 1 秒显示故障代码 Er1 和测量值。此时只有将控制器电源关掉才能退出此状态,重新运行。

**P26**----缺水保护运行时间设定。与 P25 配合使用。P26=0 无缺水保护功能。P26 参数的每个时间值代表 5 秒钟。

**P27**----水泵睡眠等待时间。当 P22 $>$ 0,并且输出频率 P27 分钟以上仍然 $\leq$ P22,则启动水泵睡眠动作。

**P28**----附属小泵投入等待时间。当 P23 $>$ 0,并且系统只有一台变频主泵工作且工作频率 $\leq$ P24,经过 P28 分钟后,启动附属小泵工作。

**P29**----最低输出频率设定。用来保证水泵的最低转速。

**P30**----D/A 输出选择控制,用来控制模拟输出为正控制或反控制。

**P31**----睡眠后重新起泵的压力偏差,睡眠后,当前测量压力值 $\leq$ ((P01 或 P02)-P31)时重新启动水泵工作。

**P32**----定时开、关机控制。P32=0,无定时开、关机功能。P32=1,定时定压控制;当定时开机工作时,系统以 P01 或 P02 的压力为基准进行恒压控制;P32=2,分时段分压控制供水;当系统开机工作时, L1—L6 六个定时开机时段分别对应 P46—P51 六个不同的设定压力进行供水。

**L1**-----第一开机时间

**H1**-----第一关机时间



- L2**-----第二开机时间      **H2**-----第二关机时间  
**L3**-----第三开机时间      **H3**-----第三关机时间  
**P39**----系统当前实时时钟。  
**L4**-----第四开机时间      **H4**-----第四关机时间  
**L5**-----第五开机时间      **H5**-----第五关机时间  
**L6**-----第六开机时间      **H6**-----第六关机时间  
**P46**----第一开机时段的供水压力设定值  
**P47**----第二开机时段的供水压力设定值  
**P48**----第三开机时段的供水压力设定值  
**P49**----第四开机时段的供水压力设定值  
**P50**----第五开机时段的供水压力设定值  
**P51**----第六开机时段的供水压力设定值  
**P52**----上限保护压力设定值。当测量压力 $\geq$ P52时，2秒后所有的运行信号及触点完全关闭断开；  
**P53**----液晶背光持续时间；按任意键，背光灯点亮，延时自动熄灭  
**P54**----1#泵退泵选择；当 P03=7,15 时，此参数有效，1#泵不参加循环  
**P55**----2#泵退泵选择；当 P03=7,15 时，此参数有效，2#泵不参加循环  
**P56**----3#泵退泵选择；当 P03=7,15 时，此参数有效，3#泵不参加循环  
**P57**----4#泵退泵选择；当 P03=7,15 时，此参数有效，4#泵不参加循环  
**P58**----备用参数  
**P59**----备用参数  
**P60**----本机号选择；多机通讯时，用来设定分机的机号

## 八、外部输入端子功能说明：

**DI1 第二压力/消防信号输入端。**当 DI1 与 CM2 端子闭合超过两秒钟后,压力设定值即变为第二压力设定值 P02,此时也可在面板上更改此值并存储。断开后,设定值恢复为第一压力设定值,并可在面板上直接更改并存储。

**DI2 停机信号(或缺水检测)。**当 DI2 与 CM2 端子闭合超过两秒钟后,控制器所有的输出都关闭,包括 D/A 输出。设定与测量显示都正常。输出关闭的顺序为先关 D/A 3 秒,关 RUN (CM1, FWD)2 秒,关变频泵继电器,最后顺序关闭工频继电器(先起先停),中间间隔 2 秒。当  $(P02-P01) \geq 0.2\text{MPa}$  时,DI2 停机信号无论闭合与否,控制器都不停机,保证有消防状态时,控制器不停机。上电时,先检测 DI2 状态,如果处于闭合状态,输出都不动作,其他正常。当 DI2 断开两秒后,控制器开始动作。

## 九、系统当前时间的调整：

按住“S”键,当显示窗口显示“----”时松开“S”键,进入参数设定状态,按“←”键翻到参数项 P39,此时显示窗口显示的六位数字即为当前系统时间,按“ ”键修改小时,按“ ”键修改分钟,秒位不能修改。时间修改完成后,按一下“S”键退出时间设定状态。

当系统处于定时关机状态时,显示器窗口显示当前的系统时间,同时五个指示灯交替闪烁,表示处于定时关机状态。定时关机状态下,可以进入参数设定状态,通过修改  $P32=0$ ,可以取消定时状态。

如要进行**手动临时开机**,可按住“M”键3秒钟,当显示“----”时松开,系统处于临时开机状态。此时再按住“M”键3秒,当显示“----”时松开,系统又处于定时关机状态。*注意:只有当  $P32=1、2$  时,“M”键才有此功能。*

## 十、控制器端子与部分变频器端子连接表

HD4000 端子及编号		爱默生 EV1000	三肯 SANKEN	台达 DELTA	ABB ACS400	富士 FUJI	安邦信 AMBITION	康沃 CONVO	西门子 MM430
FWD	5	FWD	DI1	FWD	AGND	FWD	RUN	FWD	DIN1(5)
CM1	4	COM	DCM1	DCM	A11	CN	COM	CM	ISO (9)
CM2	12	GND	ACM	ACM	DCOM1	I1	GND	GND	AN1-(4)
D/A	11	VCI	VRF1	AVI	DI1	I2	VS	VI1	AN1+(3)
<b>注意：</b>		请把变频器模拟输入设为 0-10V，起停及频率控制设为外部端子控制方式，变频器停机方式设为自由停车							

### 注意事项：

- 1、多泵循环软起动的控制接触器之间接线时要进行互锁制。
- 2、当控制器驱动的接触器触点电流超过 32A 时，控制器和接触器之间要加中间继电器或小接触器进行驱动，否则当大功率接触器动作时，有可能对控制器产生强烈的电磁干扰，产生无法预料的误动作。
- 3、定时开关机功能、分时段分压供水功能及通讯功能为控制器的可选功能，普通控制器不具备此两项功能，需要在订货时特别说明。
- 4、由于产品在使用中不断地进行升级和完善，如本使用手册中个别参数或说明与实际产品不符，恕不另行通知，均以实际产品为主或向经销商及厂家咨询。

最新技术资料及图纸请到网站下载：

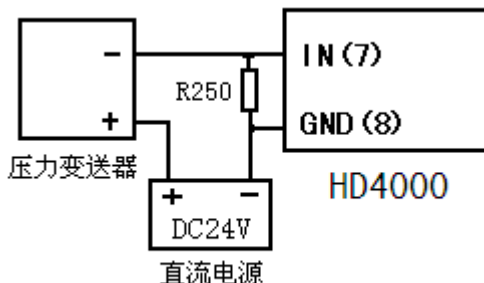
<http://www.jlsphd.com>

或电子邮件索取：

[splhd@263.net](mailto:splhd@263.net)

[splhd@126.com](mailto:splhd@126.com)

## 十一、HD4000 控制器与压力变送器之间的接法示意图



两线制电流型(4-20mA)压力变送器接线示意图

注意：接 4-20mA 电流传感器，P08=2

## 十二、RS485 数据通讯接口及通讯协议

HD4000 配备可选的标准 RS485 通讯接口，兼容采用标准 MODBUS 通讯协议，支持 controX(图灵开物)和组态王通用工业组态软件组态通讯，可远程支持 RS485 通讯、局域网以太网通讯及宽带互联网通讯。可远程监控各个泵的工作状态、运行频率、控制压力、测量压力等关键数据。

可监控的参数有：

- |           |                   |
|-----------|-------------------|
| 1、当前压力设定值 | 2、第二压力设定值         |
| 3、当前压力测量值 | 4、当前变频器运行频率       |
| 5、1#泵工作状态 | 6、2#泵工作状态         |
| 7、3#泵工作状态 | 8、4#泵工作状态         |
| 9、控制器工作状态 | 10、消防(第二压力)信号输入状态 |



波特率 9600bps，8 位数据位，一位停止位，无校验位。  
每帧通讯间隔 500mS。

### 上位机读取格式：

序号	描述	字节数	取值	说明
1	开始	1	ENQ(05H)	固定为十六进制 05H
2	机号	2	00H~FEH	转换成 ASCII 码
3	命令	1	R(52H)	固定为十六进制 52H
4	读取类型	1	W(57H)	固定为十六进制 57H
5	开始地址	4	0000H~0FFFH(4095)	转换成 ASCII 码
6	读取数量	2	01H~40H(64)	转换成 ASCII 码
7	校验码	2	00H~7FH	序号 1~6 中所有字节的异或值 转换成 ASCII 码
8	结束	1	CR(0DH)	固定为十六进制 0DH

### 下位机读取应答格式：

序号	描述	字节数	取值	说明
1	开始	1	ACK(06H)	固定为十六进制 06H
2	机号	2	00H~FEH	转换成 ASCII 码
3	命令	1	R(52H)	固定为十六进制 52H
4	数值	4 × 读取数量	0000H~0FFFFH(每个字)	转换成 ASCII 码
5	校验码	2	00H~7FH	序号 1~4 中所有字节的异或值 转换成 ASCII 码
6	结束	1	CR(0DH)	固定为十六进制 0DH

**上位机写入格式：**

序号	描述	字节数	取值	说明
1	开始	1	ENQ(05H)	固定为十六进制 05H
2	机号	2	00H~FEH	转换成 ASCII 码
3	命令	1	W(57H)	固定为十六进制 57H
4	写入类型	1	W(57H)	固定为十六进制 57H
5	开始地址	4	0000H~0FFFFH(4095)	转换成 ASCII 码
6	写入数量	2	01H~40H(64)	转换成 ASCII 码
7	写入值	4 × 写入数量	0000H~0FFFFH(每个字)	转换成 ASCII 码
8	校验码	2	00H~7FH	序号 1~7 中所有字节的异或值 转换成 ASCII 码
9	结束	1	CR(0DH)	固定为十六进制 0DH

**下位机写入应答格式：**

序号	描述	字节数	取值	说明
1	开始	1	ACK(06H)	固定为十六进制 06H
2	机号	2	00H~FEH	转换成 ASCII 码
3	命令	1	W(57H)	固定为十六进制 57H
4	状态	2	00H	固定为十六进制 30H+30H
5	校验码	2	00H~7FH	序号 1~4 中所有字节的异或值 转换成 ASCII 码
6	结束	1	CR(0DH)	固定为十六进制 0DH

详细通讯应用资料及实际例程请直接与生产厂家联系或到以下网站下载。 <http://www.jlsphd.com>

## HD4000 组态远程画面

